



Volvo Construction Equipment

# L30G, L35G

Chargeuses sur pneus compactes Volvo 5,5 - 6,1 t 75 Ch



**FRECHE**  
LOCATION

# L30G, L35G - En détail

## Moteur

Moteur diesel Volvo 4 cylindres à injection "common rail", conforme aux normes antipollution UE Etape IV et EPA Tier 4f.  
Inclinaison maximale du moteur : 30° en toutes directions.  
Filtration de l'air d'admission :  
Cartouche en papier avec témoin de colmatage dans la cabine  
2. Cartouche intérieure de sécurité  
Système de traitement de l'échappement :  
- D3.3M : recirculation de gaz d'échappement refroidis (CEGR), refroidisseur de l'air d'admission turbocompressé, oxydeur catalytique (DOC).  
- D3.3H : recirculation de gaz d'échappement refroidis (CEGR), oxydeur catalytique (DOC) et filtre à particules (DPF).

		L30G	L35G
Moteur	Volvo	D3.3M ou D3.3H	D3.3M ou D3.3H
Puissance max. à	tr/min	2 600	2 600
SAE J1995 brute	kW	55,4	55,4
	Ch	75	75
Couple max. à	tr/min	1 500	1 500
	Nm	265	265
Plage économique	tr/min	1 300 - 2 100	1 300 - 2 100
Cylindrée	L	3,3	3,3
Alésage	mm	98	98
Course	mm	120	120

## Système électrique

Système électrique Contronic avec témoin lumineux central et alarme sonore, affichant toutes les informations utiles pour l'opérateur sur un écran clair et facilement lisible.  
Navigation facile dans les menus et sous-menus de l'écran au moyen d'un clavier placé sous la main de l'opérateur.  
Témoins et symboles lumineux pour différentes fonctions de surveillance et de contrôle.  
L'alarme sonore retentit et le témoin lumineux central clignote en cas de dysfonctionnement ou de message d'erreur.  
Des cadrans affichent la température du liquide de refroidissement et le niveau de carburant.  
Les fusibles peuvent être contrôlés directement à l'aide d'orifices de test intégrés au porte-fusibles.

		L30G	L35G
Tension	V	12	12
Batterie	V	1	1
Capacité de la batterie	Ah	100	100
Alternateur	W / A	1 260 / 90	1 260 / 90
Démarrreur	kW	3	3

## Transmission

La transmission hydrostatique permet une variation continue de la vitesse, sans interruption de la force de traction.  
La force de traction maximale est disponible dans les deux gammes de vitesse et en marche avant comme en marche arrière.  
La pédale unique "frein / approche lente" permet une régulation facile de la vitesse et une transmission optimale de puissance aux roues à régime moteur constant.  
Les contacteurs de marche avant / point neutre / marche arrière et de blocage des différentiels sont regroupés sur le manipulateur multifonction. Cette conception offre une excellente ergonomie et une efficacité accrue dans toutes les applications car les fonctions de la machine se commandent d'une seule main.  
Deux essieux portique rigides combinent robustesse, longévité et garde au sol exceptionnelle.  
L'articulation centrale oscillante et la transmission à quatre roues motrices offrent une traction et une stabilité sans égales sur les terrains accidentés. Grâce aux blocages de différentiel 100 % commandés dans les deux ponts, on bénéficie d'une usure réduite des pneus sur sols durs et d'une traction maximale sur les sols meubles ou glissants.

		L30G	L35G
Angle d'oscillation	± °	10	10
Oscillation max. aux roues	mm	250	270
Voie	mm	1 482	1 532
<b>Vitesse de pointe, avant / arrière</b>			
Gamme 1	km/h	6	6
Gamme 2	km/h	20	20
<b>Version lente</b>			
1er rapport	km/h	6	6
2ème rapport	km/h	20	20
<b>Version rapide</b>			
1er rapport	km/h	8	8
2ème rapport	km/h	30	30

## Pneumatiques

		L30G	L35G
Dimensions		365/80 R20	405/70

## Articulation de godet

		L30G	L35G
Cinématique en Z Volvo combinant force d'arrachement élevée au godet et levage parallèle de la charge avec des fourches à palettes			
Cinématique de travail		Cinématique en Z	Cinématique en Z
Vérins de levage		2	2
Vérin de cavage		1	1
Temps de levage (en charge)	s	6,5	5,5
Temps d'abaissement (à vide)	s	3,5	3,5
Temps de déversement	s	1,5	1,2

## Système de freinage

Freins de service : une pédale de frein / approche lente assure un freinage hydrostatique sans usure pendant la première partie de sa course. Pendant le reste de sa course, elle applique progressivement un frein à disque central jusqu'à immobilisation de la machine.  
Frein de stationnement : un frein à tambour central, appliqué mécaniquement, placé sur la boîte de transfert et agissant sur les quatre roues.

## Système de direction

Articulation centrale oscillante avec butées de fin de course en caoutchouc.  
Direction hydrostatique alimentée par une pompe à engrenage dédiée.  
Direction précise et réactive, même à bas régime moteur : la direction n'a aucune influence sur les mouvements de travail (vitesse de levage, par ex.).

		L30G	L35G
Vérins de direction		1	1
Pression de service	MPa	19	19
Débit max.	L/min	33,5	33,5
Angle de direction max.	± °	40	40

## Cabine

La cabine est testée et homologuée ROPS (ISO 3471, SAE J1040) et FOPS (ISO 3449).  
La cabine est également conforme aux exigences des normes ISO 6055 (Protège-conducteur - Véhicules industriels) et SAE J386 (Retenue de l'opérateur).  
Le siège est équipé d'une suspension réglable et d'une ceinture de sécurité à enrouleur.  
Avant de pénétrer dans la cabine, l'air extérieur traverse un élément filtrant de grande capacité qui assure une extrême propreté de l'air de ventilation.  
Plusieurs événements réglables permettent un dégivrage / désembuage particulièrement rapide.  
Le système Contronic affiche toutes les informations importantes sur un écran central. Tous les cadrans, témoins et contacteurs sont disposés en pleine vue de l'opérateur.

## Système hydraulique

Système hydraulique à distributeurs pilotés.  
Alimentation : le système hydraulique de travail est alimenté par une pompe à engrenage.  
Commande : distributeur principal à trois sections double effet.  
Le tiroir de levage a quatre positions : levage, maintien (point neutre), abaissement et flottement.  
Le tiroir de cavage a trois positions : rappel, maintien (point neutre) et déversement.  
Un circuit auxiliaire secondaire est proposé en option pour l'utilisation d'accessoires hydrauliques tels que godet à déversement haut, balayeuse orientable, etc...  
Filtration :  
Filtration plein débit par une cartouche filtrante de 10 microns (absolu) montée dans un filtre aspiration / retour combiné.  
Refroidissement :  
Circulation de l'huile à travers un refroidisseur externe, contrôlée par régulation thermostatique (montée en température rapide, refroidissement optimisé).

		L30G	L35G
Pression de service max.	MPa	23	24
Débit	L/min	57	69
A régime moteur	tr/min	2 600	2 600

## Contenances

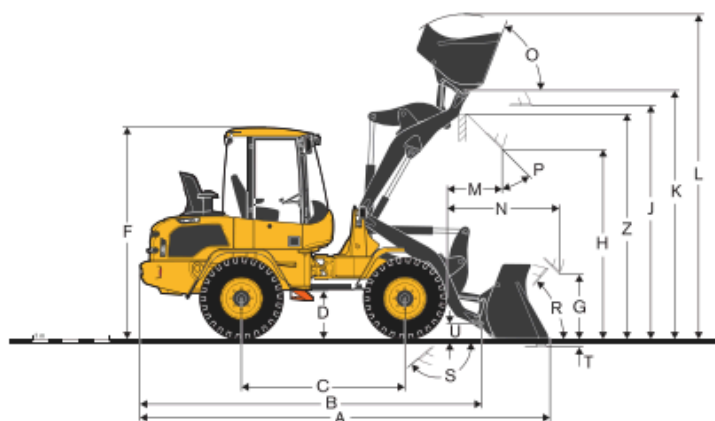
		L30G	L35G
Accès à hauteur d'homme, bouchons du réservoir de carburant et du réservoir hydraulique protégés par le capot moteur.			
Réservoir de carburant	L	84	84
Huile moteur	L	11,2	11,2
Liquide de refroidissement	L	11	11
Réservoir hydraulique	L	54	54
Essieu avant	L	12,2	12,2
Essieu arrière	L	13,5	13,5

## Niveaux sonores

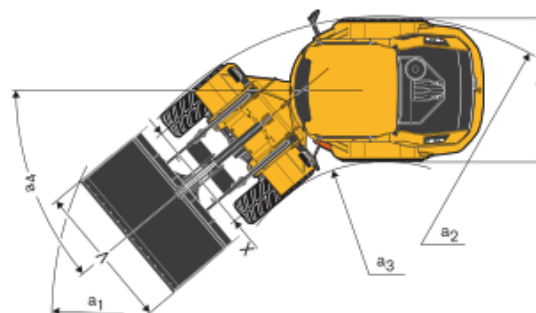
		L30G	L35G
Pression acoustique dans la cabine selon la norme ISO 6396 :			
	dB(A)	75	75
extérieure selon la norme ISO 6395 :			

**FRECHE**

# Caractéristiques techniques



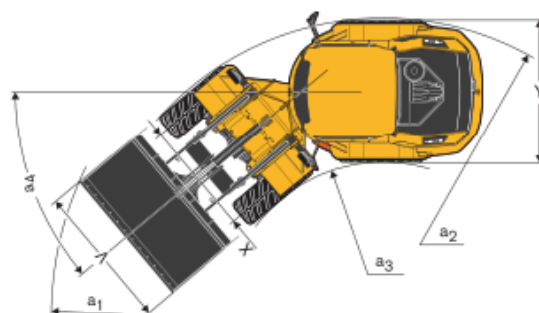
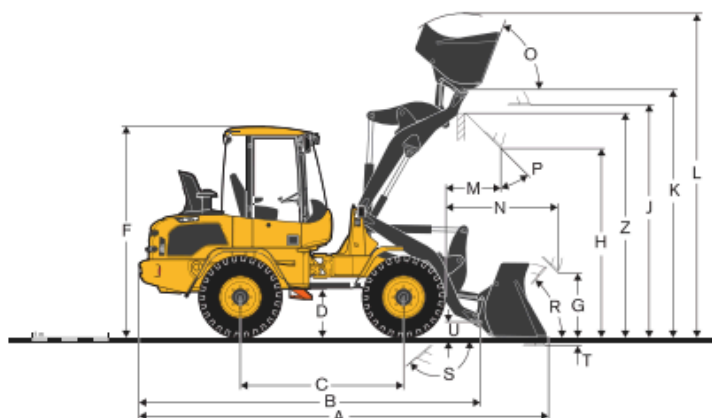
Description	Unité	L30G Z	
		Avec pneus 365/80 R20	
B	mm	4 480	
C	mm	2 150	
D	mm	600	
F	mm	2 740	
G	mm	900	
J	mm	3 060	
K	mm	3 260	
O	°	70	
P	°	45	
R	°	50	
S	°	140	
U	mm	200	
X	mm	1 482	
Y	mm	1 835	
Z	mm	2 960	
a <sub>2</sub>	mm	3 900	
a <sub>3</sub>	mm	2 030	
a <sub>4</sub>	°	± 40	



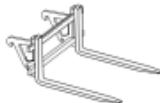
Description	Unité	L30G Z
<b>Avec des fourches à palettes 500 mm du centre de gravité de la charge au talon des fourches</b>		
Charge de basculement statique, machine braquée à fond (ISO / DIS)	kg	3 000
Charge utile selon EN 474-3, 60 / 80 %	kg	1 800 / 2 400
Charge utile 80 %, position de transport, machine braquée à 40 °	kg	2 500




Description	Unité	L30G Z			
		Godet universel		Godet à matériaux légers	Godet "4 x 1"
<b>Avec pneus 365/80 R20</b>					
Capacité en dôme	m <sup>3</sup>	1,0	1,1	1,5	0,9
Densité du matériau	kg/m <sup>3</sup>	1 900	1 700	1 000	1 900
Charge de basculement statique, machine alignée (ISO / DIS)	kg	4 350	4 250	4 050	4 000
Charge de basculement statique, machine braquée à fond 40° (ISO / DIS)	kg	3 850	3 800	3 600	3 550
Capacité de levage hydraulique max.	kN	57	55,5	54	53
Force d'arrachement	kN	61	53	44	53
A Longueur hors tout	mm	5 280	5 380	5 550	5 380
L Hauteur de levage max.	mm	4 220	4 260	4 420	4 135
V Largeur de godet	mm	1 900	1 900	2 000	1 900
a <sub>1</sub> Rayon de braquage extérieur, au godet	mm	8 490	8 550	8 730	8 560
T Profondeur d'attaque	mm	50	50	50	55
H Hauteur de déversement	mm	2 580	2 505	2 385	2 480
M Portée à levage max.	mm	680	745	860	710
N Portée max.	mm	1 455	1 525	1 640	1 490
Poids opérationnel	kg	5 500	5 520	5 600	5 710

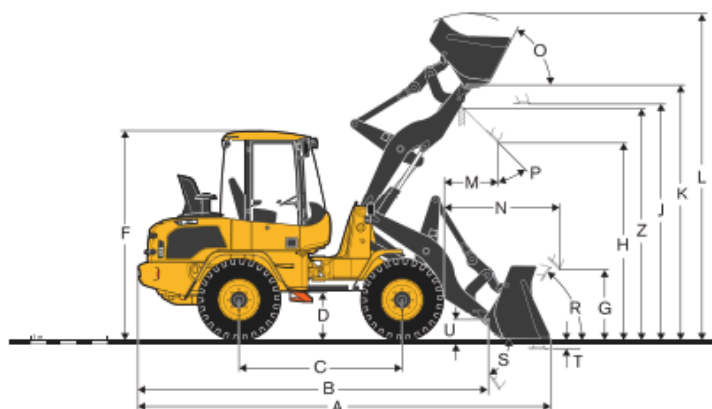
# Caractéristiques techniques



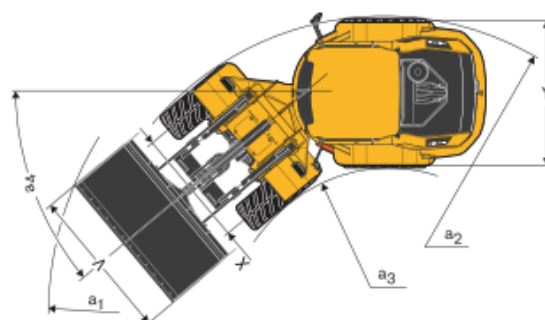
Description	Unité	L35G Z	
		Avec pneus 405/70 R20	
B	mm	4 485	
C	mm	2 150	
D	mm	610	
F	mm	2 745	
G	mm	900	
J	mm	3 145	
K	mm	3 345	
O	°	66	
P	°	45	
R	°	50	
S	°	135	
U	mm	200	
X	mm	1 532	
Y	mm	1 932	
Z	mm	3 050	
a <sub>2</sub>	mm	3 960	
a <sub>3</sub>	mm	1 980	
a <sub>4</sub>	°	± 40	

Description	Unité	L35G Z		
		FEM II	FEM III	
Avec des fourches à palettes 500 mm du centre de gravité de la charge au talon des fourches				
	Charge de basculement statique, machine braquée à fond (ISO / DIS)	kg	3 340	3 300
	Charge utile selon EN 474-3, 60 / 80 %	kg	2 000 / 2 500	2 000 / 2 600
Charge utile 80 %, position de transport, machine braquée à 40 °	kg	2 500	2 800	

Description		Unité	L35G Z		
			Godet universel	Godet à matériaux légers	Godet "4 x 1"
<b>Avec pneus 405/70 R20</b>					
Capacité en dôme	m <sup>3</sup>	1,2	1,5	1	
Densité du matériau	kg/m <sup>3</sup>	1 800	1 200	1 900	
Charge de basculement statique, machine alignée (ISO / DIS)	kg	4 950	4 650	4 450	
Charge de basculement statique, machine braquée à fond 40° (ISO / DIS)	kg	4 350	4 050	3 950	
Capacité de levage hydraulique max.	kN	61,5	57,5	58,5	
Force d'arrachement	kN	60,5	43,5	52,5	
A	Longueur hors tout	mm	5 420	5 690	5 520
L	Hauteur de levage max.	mm	4 320	4 500	4 260
V	Largeur de godet	mm	2 100	2 000	2 000
a <sub>1</sub>	Rayon de braquage extérieur, au godet	mm	8 760	8 825	8 740
T	Profondeur d'attaque	mm	95	95	100
H	Hauteur de déversement	mm	2 670	2 470	2 570
M	Portée à levage max.	mm	750	935	780
N	Portée max.	mm	1 570	1 755	1 600
Poids opérationnel		kg	6 100	6 200	6 440



Description	Unité	L35G TPZ	L35G TPV
		L35G avec tablier porte-accessoire TPZ et pneus 405/70 R20	L35G avec tablier porte-accessoire TPV et pneus 405/70 R20
B	mm	4 595	4 595
C	mm	2 150	2 150
D	mm	580	580
F	mm	2 715	2 715
G	mm	900	850
J	mm	3 100	3 100
K	mm	3 350	3 350
O	°	63	63
P	°	45	45
R	°	50	50
S	°	58	58
U	mm	250	250
X	mm	1 532	1 532
Y	mm	1 932	1 932
Z	mm	3 020	3 100
a <sub>2</sub>	mm	3 960	3 960
a <sub>3</sub>	mm	1 980	1 980
a <sub>4</sub>	°	± 40	± 40



Description	Unité	L35G TPZ	L35G TPV
<b>Avec des fourches à palettes 500 mm du centre de gravité de la charge au talon des fourches</b>			
Charge de basculement statique, machine braquée à fond (ISO / DIS)	kg	2 930	2 750
Charge utile selon EN 474-3, 60 / 80 %	kg	1 750 / 2 300	1 650 / 2 200
Charge utile 80 %, position de transport, machine braquée à 40 °	kg	2 500	2 500

Description	Unité	L35G TPZ			L35G TPV			
		Godet universel	Godet à matériaux légers	Godet "4 x 1"	Godet universel	Godet à matériaux légers	Godet "4 x 1"	
<b>L35G avec tablier porte-accessoire TPZ et pneus 405/70 R20</b>								
Capacité en dôme	m <sup>3</sup>	1	1,2	0,9	1	1,2	0,9	
Densité du matériau	kg/m <sup>3</sup>	1 800	1 500	1 900	1 800	1 400	1 800	
Charge de basculement statique, machine alignée (ISO / DIS)	kg	4 200	4 150	3 900	3 950	3 900	3 750	
Charge de basculement statique, machine braquée à fond 40° (ISO / DIS)	kg	3 700	3 650	3 450	3 500	3 450	3 300	
Capacité de levage hydraulique max.	kN	57	55,5	54	52	50,5	49	
Force d'arrachement	kN	62,5	54,5	59	54,5	48,5	51,5	
A Longueur hors tout	mm	5 420	5 520	5 460	5 520	5 620	5 555	
L Hauteur de levage max.	mm	4 290	4 330	4 200	4 250	4 390	4 260	
V Largeur de godet	mm	2 000	2 000	2 000	2 000	2 000	2 000	
a <sub>1</sub> Rayon de braquage extérieur, au godet	mm	8 670	8 730	8 700	8 730	8 800	8 760	
T Profondeur d'attaque	mm	90	90	90	85	85	85	
H Hauteur de déversement	mm	2 610	2 535	2 560	2 550	2 470	2 490	
M Portée à levage max.	mm	725	785	715	800	855	785	
N Portée max.	mm	1 545	1 605	1 535	1 620	1 678	1 600	
Poids opérationnel	kg	<b>FRECHE</b>			6 135	6 050	6 090	6 240

# Équipement

## ÉQUIPEMENT STANDARD

	L30G	L35G
<b>Moteur</b>		
Moteur diesel à refroidissement liquide	•	•
Filtre à carburant supplémentaire	•	•
Préchauffage	•	•
Filtre à air à cartouches sèches	•	•
<b>Système électrique</b>		
Alternateur 90 A	•	•
Phares (halogènes)	•	•
Feux de route / de croisement / asymétriques	•	•
Feux de travail (2 avant / 1 arrière, côté droit)	•	•
Feux de stationnement	•	•
Feux arrière	•	•
Feux stop	•	•
Clignotants	•	•
Feux de détresse	•	•
Feux de recul	•	•
Plafonnier	•	•
<b>Instruments et commandes</b>		
Manipulateur multifonction		
Prise 12 V	•	•
Avertisseur sonore	•	•
Contacteur de feux de détresse	•	•
Sécurité de démarrage	•	•
Informations analogiques par LED pour :		
Niveau de carburant	•	•
Température du moteur	•	•
Température d'huile de transmission	•	•
Symboles lumineux à LED (codage par couleur) pour :		
Direction (avant / arrière)	•	•
Clignotants (gauche / droite)	•	•
Préchauffage	•	•
Feux de route	•	•
Blocages de différentiel	•	•
Symboles lumineux à LED (rouge) avec signal sonore pour :		
Frein de stationnement	•	•
Colmatage du filtre à air	•	•
Température du moteur	•	•
Pression d'huile moteur	•	•
Charge de la batterie	•	•
Filtre de retour	•	•
Clavier à symboles et LED intégrées pour :		
Feux de stationnement	•	•
Feux de travail (avant / arrière)	•	•
Essuie-glace (arrière)	•	•
Gyrophare	•	•
Système de suspension des bras de levage	•	•
Verrouillage / déverrouillage du tablier porte-accessoire Volvo (TPV)	•	•
Activation de la sélection du sens de marche au manipulateur multifonction	•	•
Ecran digital LED activé par touches double fonction pour :		
Saisie et récupération des informations de fonctionnement	•	•
Commande de la fonction antiviol	•	•
<b>Transmission</b>		
Transmission hydrostatique	•	•
Blocages de différentiel 100 %, commandés par l'opérateur	•	•
Pneumatiques 365/80 R20	•	•
Pneumatiques 405/70 R20		•
<b>Cabine, extérieur</b>		
Cabine homologuée ROPS / FOPS montée sur silentbloks	•	•
Cabine à accès par les deux côtés	•	•
Portes verrouillables	•	•
Vitres en verre de sécurité teinté	•	•
Essuie-glaces (pare-brise et vitre arrière)	•	•
Lave-glaces (pare-brise et vitre arrière)	•	•
Vitre coulissante dans la porte gauche	•	•
Butées de porte	•	•
Rétroviseurs extérieurs (gauche / droite)	•	•

## ÉQUIPEMENT STANDARD

	L30G	L35G
<b>Cabine, intérieur</b>		
Siège à 4 réglages	•	•
Colonne de direction réglable	•	•
Ceinture de sécurité	•	•
Pare-soleil	•	•
Chauffage avec filtration de l'air et dégivrage (pare-brise et vitre arrière)	•	•
Ventilation	•	•
Pré-équipement pour climatisation en option	•	•
Compartment de rangement	•	•
<b>Système hydraulique</b>		
Pompe à engrenage	•	•
Distributeur principal à trois sections	•	•
Circuit hydraulique auxiliaire	•	•
<b>Équipement de travail</b>		
Indicateur de niveau de godet	•	•
Tablier porte-accessoire à verrouillage hydraulique	•	•
<b>Châssis</b>		
Garde-boue (avant / arrière)	•	•
Capot moteur verrouillable	•	•
Dispositif de remorquage	•	•
Anneaux de levage	•	•
<b>Entretien et maintenance</b>		
Kit d'outillage	•	•
<b>Certifications</b>		
Machine conforme à la directive européenne 2006/42/CE	•	•
Compatibilité électromagnétique conforme à la directive européenne 2014/30/CE	•	•
Emissions sonores conformes à la directive 2000/14/CE	•	•
Charges de basculement et charges utiles conformes à la norme ISO 14397-1	•	•
Protection contre le retournement (ROPS) conforme à la norme ISO 3471	•	•
Protection contre la chute d'objets (FOPS) conforme à la norme ISO 3449	•	•

## ÉQUIPEMENT EN OPTION

	L30G	L35G
<b>Moteur</b>		
Moteur diesel à oxydeur catalytique	•	•
Moteur diesel à oxydeur catalytique et filtre à particules	•	•
Réchauffeur de bloc moteur	•	•
Réchauffeur de carburant	•	•
Préfiltre cyclonique (Turbo II)	•	•
Préfiltre à air à bain d'huile	•	•
Arrêt automatique du moteur	•	•
Ventilateur de refroidissement réversible	•	•
Système de refroidissement type tropical	•	•
<b>Transmission</b>		
Accélérateur manuel	•	•
Commande manuelle d'approche lente	•	•
Coupure de la transmission	•	•
Protection contre les sursrégimes	•	•
<b>Roues / Pneumatiques</b>		
400/70 R18	•	•
405/70 R18	•	•
335/80 R20	•	•
360/80 R20	•	•
365/80 R20	•	•
375/75 R20	•	•
400/70 R20	•	•
405/70 R20	•	•
500/45-22.5	•	•
420/65 R24	•	•

## ÉQUIPEMENT EN OPTION

	L30G	L35G
<b>Cabine</b>		
Climatisation	*	*
Pré-équipement autoradio	*	*
Autoradio avec AUX / USB / Bluetooth	*	*
Siège à suspension pneumatique et chauffage intégré	*	*
Rétroviseurs intérieurs	*	*
Rétroviseurs chauffants	*	*
Chauffage auxiliaire de la cabine et réchauffeur de bloc moteur	*	*
Ceinture de sécurité orange	*	*
<b>Système électrique</b>		
Feu de travail supplémentaire (arrière gauche)	*	*
Gyrophare à fixation magnétique	*	*
Gyrophare rabattable	*	*
Alarme de recul sonore	*	*
Système antivol	*	*
<b>Système hydraulique</b>		
Raccords rapides pour le circuit hydraulique auxiliaire	*	*
Circuit hydraulique auxiliaire secondaire	*	*
Fonction de répartition du débit	*	*
Pompe supplémentaire	*	*
Manipulateur multifonction avec commande intégrée du circuit hydraulique auxiliaire	*	*
Huile hydraulique minérale VG46 HV	*	*
Huile hydraulique minérale VG32 HV	*	*
Huile hydraulique minérale VG68 HV	*	*
Huile hydraulique synthétique biodégradable VG46	*	*
Système de suspension des bras de levage	*	*
Positionnement automatique du godet	*	*
Limiteur mécanique de vitesse de déversement	*	*
Sélection du retour du circuit hydraulique auxiliaire (par le filtre ou direct au réservoir)	*	*

## ÉQUIPEMENT EN OPTION

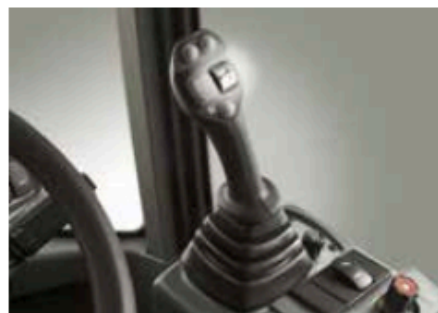
	L30G	L35G
<b>Équipement de protection</b>		
Grille de protection, pare-brise	*	*
Grille de protection, vitre arrière	*	*
Plaque de blindage, dessous des châssis avant et arrière	*	*
Grille de protection du capot moteur	*	*
Grilles de protection :		
Phares	*	*
Feux de travail	*	*
Feux arrière	*	*
Bavettes avant	*	*
<b>Divers</b>		
Triangle "Véhicule lent"	*	*
Support de plaque d'immatriculation	*	*
Attelage de remorque avec prise électrique	*	*
Graissage automatique centralisé	*	*
Pré-équipement pour balayeuse	*	*
Pré-équipement pour épandeur de sel	*	*

## QUELQUES OPTIONS VOLVO

### Moteur à filtre à particules



Manipulateur multifonction avec commande intégrée du circuit hydraulique auxiliaire



### Attelage de remorque



Commande manuelle d'approche lente



### Épandeur de sel



Système de suspension des bras de levage



Tous nos produits ne sont pas disponibles sur tous les marchés. En raison de notre politique d'amélioration permanente, nous nous réservons le droit de modifier sans préavis les spécifications et la conception de nos produits. Les illustrations ne représentent pas forcément des modèles standard.

**FRECH F**