

Spécifications

Modèles	Z-45/25 DC & Bi	Z-45/25J DC & Bi
Dimensions		
Hauteur de travail* (max.)	15,87 m	15,94 m
Hauteur plancher (max.)	13,87 m	13,94 m
Portée horizontale max.	7,62 m	7,65 m
Hauteur d'articulation max.	7,04 m	7,24 m
▲ Longueur panier	0,76 m	0,76 m
▲ Largeur du panier	1,83 m	1,83 m
▲ Hauteur – repliée	2,00 m	2,00 m
▲ Longueur – repliée	5,56 m	6,83 m
▲ Largeur	1,79 m	1,79 m
▲ Empattement	2,03 m	2,03 m
▲ Garde au sol – centre machine	0,24 m	0,24 m

Productivité

Capacité de charge	227 kg	227 kg
Rotation du panier	180°	160°
Débattement vertical du panier	—	135°
Rotation de la tourelle	355° non continue	355° non continue
Déport arrière de la tourelle	Zéro	Zéro
Vitesse de translation – repliée	4,8 km/h	4,8 km/h
Vitesse de translation – déployée**	1,0 km/h	1,0 km/h
Aptitude en pente - repliée***	30%	30%
Rayon de braquage – intérieur	1,8 m	1,8 m
Rayon de braquage – extérieur	4,27 m	4,27 m
Contrôles	24V DC proportionnels	24V DC proportionnels
Pneus	23 x 37 cm	23 x 37 cm

Alimentation

Alimentation - DC	48V DC (huit batteries de 6 V, 350 Ah)	
Alimentation - Bi-energy	48V DC (huit batteries 6 V, 350 Ah) avec moteur Kubota 9,9 kW Tier IV diesel monté sur génératrice	
Unité d'alimentation auxiliaire	24V DC	24V DC
Capacité réservoir hydraulique	30,3 L	30,3 L
Capacité réservoir de carburant - Bi-energy	34,1 L	34,1 L

Émissions sonores et niveau de vibration

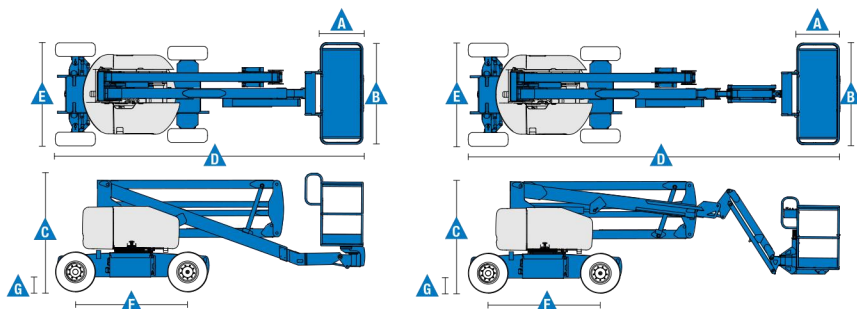
Niveau de pression acoustique (au sol)	70 dBA (DC)	70 dBA (DC)
Niveau de pression acoustique (au panier)	70 dBA (DC)	70 dBA (DC)
Vibration	<2,5 m/s ²	<2,5 m/s ²

Poids****

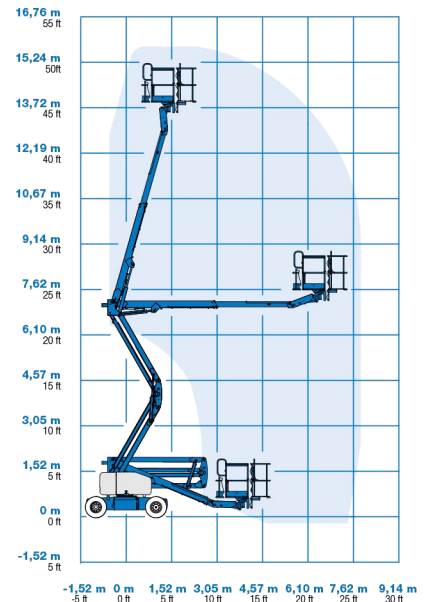
Pneus CE gonflés mousse - modèles DC	6 963 kg	7 394 kg
Pneus CQE gonflés mousse - modèles bi-énergie	7 190 kg	7 620 kg

Conformité aux normes

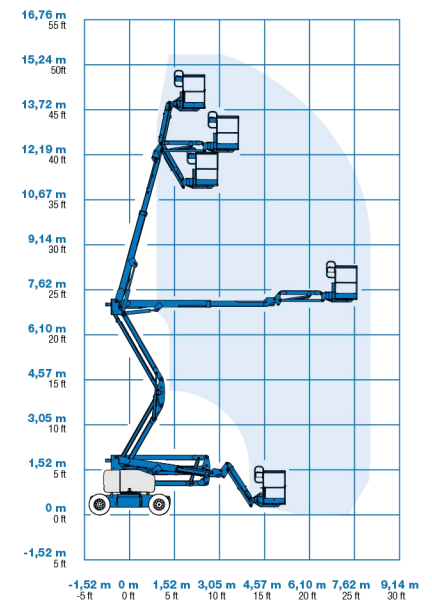
Directive UE : 2006/42/CE - Machines (refonte EN280:2013); 2004/108/CE (CEM); 2006/95/EC (LVD); 2000/14/CE (niveau sonore extérieur)



Courbe de travail Z-45/25



Courbe de travail Z-45/25J



* Hauteur de travail = Hauteur de plancher + 2 m.
** En position déployée, la nacelle a été conçue pour rouler sur surfaces planes et fermes.

*** L'aptitude indique la capacité à gravir des pentes. Se référer au Manuel de l'Opérateur pour le degré des pentes autorisées.

**** Le poids varie en fonction des options et des normes des pays où la machine est livrée.

Caractéristiques

Caractéristiques standard

Dimensions

Z-45/25

- Hauteur de travail 15,87 m
- Portée horizontale 7,62 m
- Hauteur d'articulation 7,04 m
- Capacité de levage jusqu'à 227 kg

Z-45/25J

- Hauteur de travail 15,94 m
- Portée horizontale 7,65 m
- Hauteur d'articulation 7,24 m
- Capacité de levage jusqu'à 227 kg

Productivité

- Panier avec mise à niveau automatique
- Panier à rotation hydraulique
- Commandes entièrement proportionnelles
- Interrupteur de direction intégré au joystick
- Connecteur de télématiques
- Système de validation de la translation
- Pré câblage 220 V dans le panier
- Avertisseur sonore
- Compteur horaire
- Alarme de dévers
- Alarme de descente & de translation
- Feux à éclats
- Tourelle rotative à 355° (non continue)
- Déport arrière nul
- Système de surcharge répondant à la norme EN 280

Alimentation

- Série de batteries 48V à charge profonde
- Pompe électrique de secours 24V DC
- Moteur Kubota 9,9 kW Tier IV monté sur génératrice (modèle Bi-energy seulement)
- Chargeur universel automatique des batteries intégré (30Amp)
- Indicateur de charge des batteries
- Interrupteur basse tension

Configuration simple selon vos besoins

Paniers

- Panier en acier de 1,83 m (standard)
- Panier en acier de 1,17 m (option)
- Panier de 1,83 m triple entrée (option)

Pendulaire

- Modèle sans pendulaire
- Pendulaire articulé de 1,52 m

Alimentation

- 48V DC (huit batteries de 6V, 350 Ah)

Translation

- 2 x 4

Pneus

- Industriels gonflés mousse (standard)
- Industriels non marquants gonflés mousse

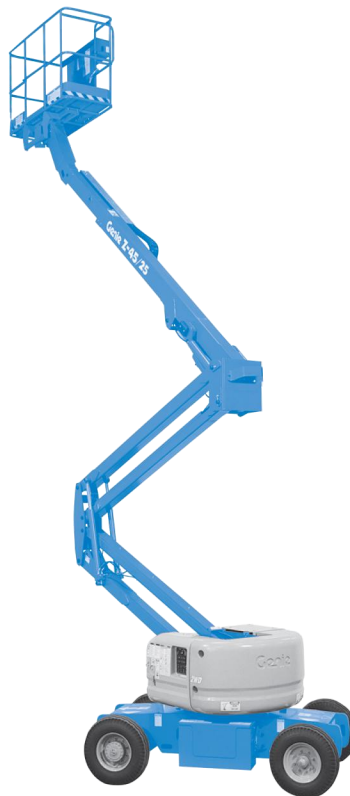
Options et accessoires

Productivité

- Main courante supérieure
- Prise air comprimé
- Alimentation dans le panier (incl. fiche et prise/disjoncteur différentiel sur demande)
- Pack projecteurs de travail (2 sur le châssis, 2 sur le panier)
- Huile hydraulique biodégradable ⁽¹⁾
- Kit pour environnement hostile ⁽¹⁾: soufflets de cylindre, joints racleurs de flèche et protection du pupitre de commande
- Système anticollision ^(1,3): rembourrage en mousse de la nacelle et système de coupure des mouvements (uniquement sur modèles avec pendulaire)
- Module de coupure en cas de dévers
- Track & Trace ⁽⁴⁾ (unité GPS avec géolocalisation machine et informations travaux en cours)
- Protection verrouillable du pupitre de commande
- Structure de Protection de l'Opérateur (OPS)
- Alarme de Protection de l'Opérateur (OPA)
- Système déverrouillage clavier numérique

Alimentation

- Batteries AGM sans entretien ⁽¹⁾
- Silencieux d'échappement ⁽¹⁾ (bi-énergie uniquement)
- Démarrage à froid
- Option préchauffage moteur (bi-énergie seulement)
- Kit raffinerie avec pare étincelles et valve d'arrêt d'urgence électrique ou mécanique (Bi-energy seulement)
- Démarrage à froid ⁽¹⁾



⁽¹⁾ Option montée en usine uniquement

⁽³⁾ Diminue la capacité d'élévation à 440 lbs

⁽⁴⁾ Abonnement 2 ans compris

France

1 rue Joseph Fourier 28008 Chartres, N° Vert: 0805 110 730 Tel: + 33 (0)2 37 26 09 99 Fax: + 33 (0)2 37 26 09 98 Email AWP-InfoEurope@terex.com

Rendez-vous sur www.genielift.fr/locaux pour obtenir la liste de nos sites.

Pays de fabrication et de distribution

Australie · Brésil · Caraïbes · Amérique Centrale · Chine · France · Allemagne · Italie · Japon · Corée · Mexique · Russie · Asie du Sud-Est · Espagne · Suède · Émirats Arabes Unis · Grande Bretagne · États-Unis

Les caractéristiques des produits et leurs prix sont susceptibles d'être modifiés sans préavis ni engagement. Les photos et/ou schémas qui illustrent cette brochure sont donnés à titre d'exemple. Il est impératif de consulter le manuel de l'opérateur pour toute instruction relative à l'utilisation correcte de cet équipement. Le non respect des instructions figurant dans le manuel de l'opérateur lors de l'utilisation de cet équipement, ou tout autre comportement irresponsable, peuvent entraîner des blessures graves voire mortelles. La seule garantie applicable et servant de référence pour les différents produits Genie est notre garantie contractuelle validée par nos services techniques. Aucune autre garantie orale ou écrite ne sera valable. Les produits et services listés peuvent être des marques déposées, des brevets, ou des noms déposés de Terex Corporation et/ou leurs filiales aux U.S.A. et dans beaucoup d'autres pays. Genie est une marque de commerce déposée de Terex South Dakota, Inc. © 2016 Terex Corporation.

