

FRECHÉ
LOCATION

AR 65^E

Poids de service:

5150 kg

Puissance:

54 kW (73 CV)

Capacité:

0,8 - 1,0 m³



ATLAS
Weycor

ÉQUIPEMENT EN SÉRIE OPTIONS

Compris

- Rétroviseurs extérieurs escamotables
- Chauffage de la lunette arrière
- Accès libre des deux côtés
- Commande à un seul levier (ATLAS Joystick)
- Indicateur de gamme de vitesses, marche avant et arrière
- Eclairage selon StVZO (régulation allemande)
- Siège du conducteur réglable dont l'accoudoir droit est ajustable
- Chauffage avec échangeur de chaleur et soufflerie à 4 vitesses
- Ventilation du pare-brise réglable
- Cabine ROPS, anti-sonique
- Essuie-glace parallèle et lave-glaces à l'avant et à l'arrière
- Pare-soleil, plafonnier, patère, espace de rangement
- Colonne de direction réglable en continu
- Vitres panoramiques teintées protégeant de la chaleur
- Indicateurs pour pression d'huile, température du moteur, température d'huile hydraulique, niveau de charge de la batterie, frein de stationnement, filtre à air
- Tableau de bord central avec indicateurs pour préchauffage, température du moteur, niveau du réservoir, compteur d'heures de marche

Options techniques

- 4^{ème} section, avant ou arrière
- Dispositif d'amortissement
- Pédale d'approche lente
- Version grande vitesse 40 km/h
- Longue charpente
- Clapets de sécurité
- Attelage de remorque
- Coupe de batterie
- Peintures et huiles spéciales
- Anti-corrosif
- Joystick à molette (seulement avec ADS)
- Système diagnostique ATLAS (ADS) pour surveiller les fonctions de la chargeuse; système antiviol électronique inclus
- Gyrophare
- Système antiviol codé
- Sièges chauffés à suspension pneumatique
- Climatiseur, chauffage auxiliaire
- Radio
- Portes avec fenêtres coulissantes

Options supplémentaires sur demande

CARACTÉRISTIQUES D'EXPLOITATION

Capacité du godet selon SAE: _____ 0,8-1,0 m³
 Écartement des roues: _____ 1510 mm
 Rayon de braquage, extérieur: _____ 4164 mm
 Puissance d'arrachement: _____ 5160 daN
 Poussée: _____ 4100 daN
 Charge de basculement en ligne: _____ 4160 kg
 Charge de basculement, articulé: _____ 3673 kg
 Capacité de levage au niveau du sol: _____ 4590 daN
 Poids de service: _____ 5150 kg

Caractéristiques d'exploitation avec fourches à palettes (écart de charge 500 mm)*

Charge de basculement statique, fléchie et tendue: _____ 2867 kg
 Puissance de levage: _____ 2845 daN
 Charge utile sur terrain plan 80%**: _____ 2294 kg
 Charge utile sur terrain accidenté 60%***: _____ 1721 kg

Niveau de bruit

Niveau moyen de puissance acoustique L_{WA}⁽¹⁾: _____ 100,0 dB(A)

Niveau de puissance acoustique garanti L_{WA}⁽²⁾: _____ 101,0 dB(A)

Niveau de pression acoustique L_{pA}⁽³⁾: _____ 77,0 dB(A)

Valeurs de vibration Vibrations du main / bras / de tout le corps⁽⁴⁾: _____ < 2,5 / 0,5 m/s²

* Le déplacement de charges ne doit se faire qu'à proximité du sol.

** Selon ISO 8313 et EN 474-3.

*** Selon ISO 14396, EU RL97/68/EC.

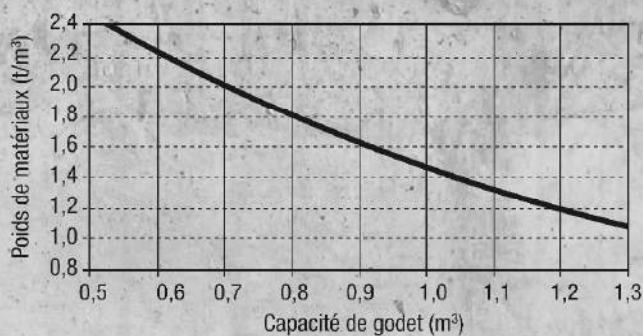
(1) Selon 2000/14/EG et les attachements.

(2) Selon 2000/14/EG et les attachements.

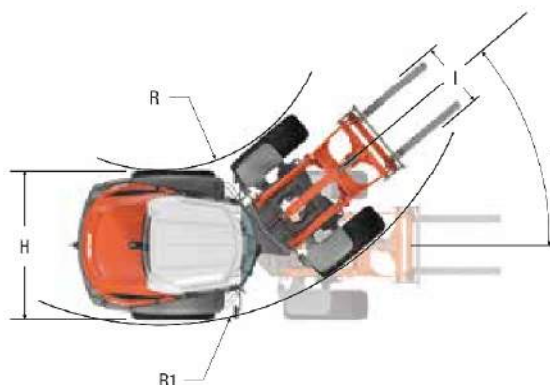
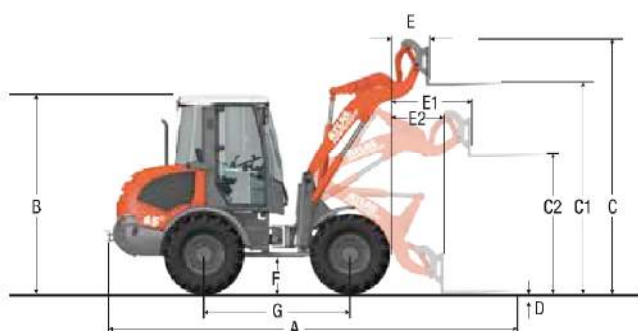
(3) Selon ISO 6396.

(4) Selon ISO 8041.

Tableau de choix de godets



Caractéristiques techniques AR 65 e avec fourches à palettes.



A	5550 mm
B	2689 mm
C	3420 mm
C1	2975 mm
C2	1365 mm
D	60 mm
E	460 mm
E1	1195 mm
E2	725 mm
F	450 mm
G	2000 mm
H	1870 mm
I	1030 mm
R	1817 mm
R1	3715 mm
α	40°

Gamme de produits



AR 30

Poids de service 2150 kg
Puissance 24,6 kW/33,5 CV
Capacité 0,32 m³



AR 35 / AR 35 Super

Poids de service 2500 kg/2875 kg
Puissance 24,6 kW/33,5 CV
 29,4 kW/40 CV
Capacité 0,34 m³/0,40 m³



AR 40

Poids de service 3300 kg
Puissance 29,4 kW/40 CV
Capacité 0,50 m³



AR 60

Poids de service 4300 kg/4650 kg
Puissance 36,5 kW/49,7 CV
Capacité 0,80 m³



AR 65 e

Poids de service 5150 kg
Puissance 54 kW/73 CV
Capacité 0,8 - 1,00 m³



AR 75 e

Poids de service 5760 kg
Puissance 54 kW/73 CV
Capacité 1,00 m³



AR 75 e S

Poids de service 6280 kg
Puissance 54 kW/73 CV
Capacité 0,80 m³



AR 75 e T

Poids de service 6000 kg
Puissance 54 kW/73 CV
Capacité 1,00 m³



AR 80 e

Poids de service 6220 kg
Puissance 70 kW/95 CV
Capacité 1,00 - 1,20 m³



AR 85 e

Poids de service 7000 kg
Puissance 80 kW/109 CV
Capacité 1,30 - 1,40 m³



AR 95 e / AR 95 e Super

Poids de service 7900 kg/8200 kg
Puissance 85 kW/115,5 CV
 95 kW/129 CV
Capacité 1,40 m³/1,60 m³



AR 105 e

Poids de service 9450 kg
Puissance 105 kW/143 CV
Capacité 1,60 - 1,80 m³

Respecter les directives en vigueur sur l'émission des gaz d'échappement est une chose. Pouvoir dans le même temps obtenir des avantages tangibles pour nos clients en est une autre. Nous sommes fiers d'avoir réussi l'un et l'autre avec le développement de notre nouvelle génération de chargeuses sur pneus: plus de puissance tout en consommant moins et toute une série d'innovations apportant un véritable avantage sur les chantiers. Ces valeurs, vous pouvez les reconnaître grâce au «e» minuscule et au nouveau nom du produit „ATLAS weycor“.

*ATLAS WEYCOR est une marque d'ATLAS WEYHAUSEN GMBH